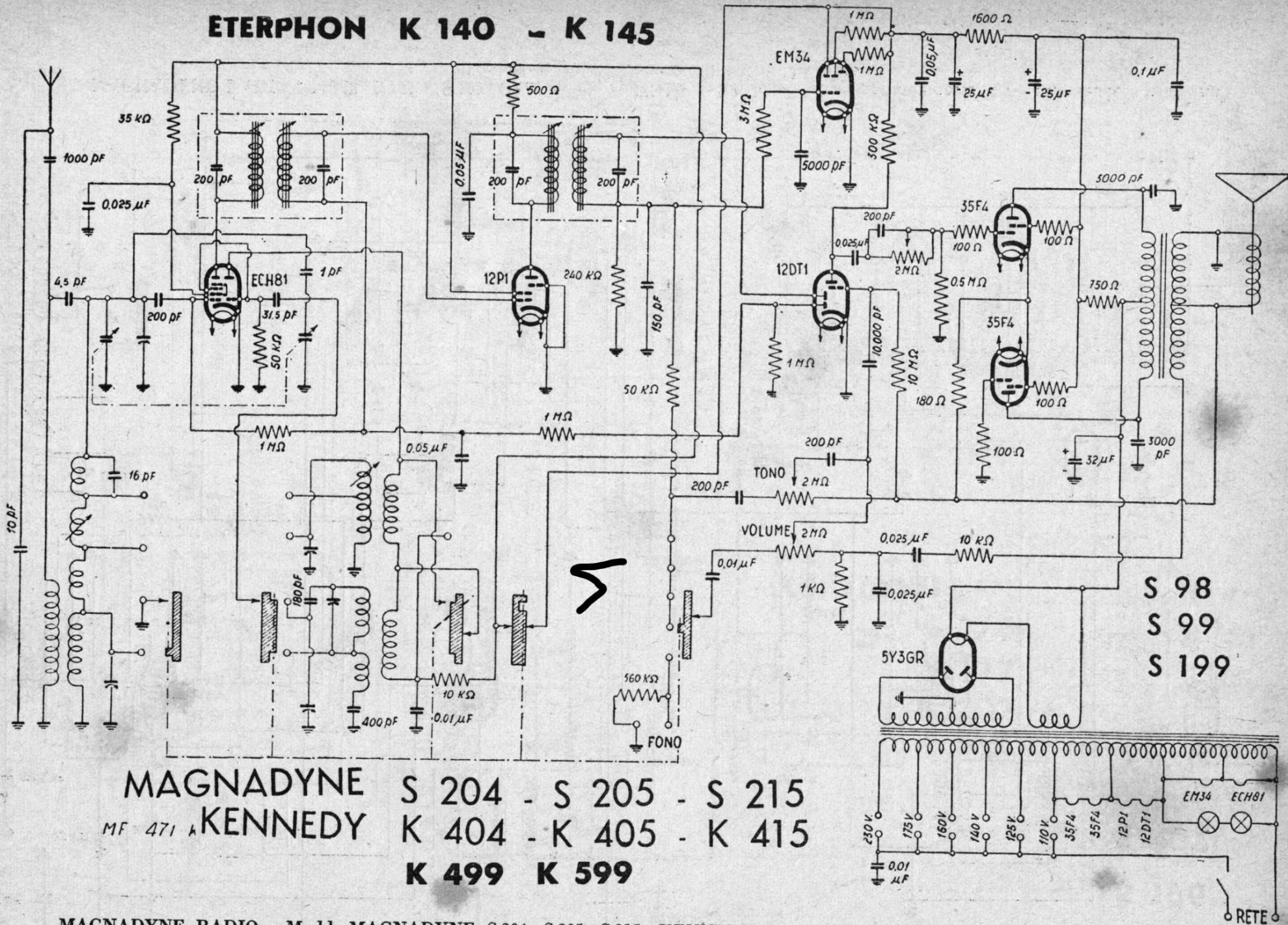


ETERPHON K 140 - K 145



MAGNADYNE S 204 - S 205 - S 215
 KENNEDY K 404 - K 405 - K 415
 K 499 K 599

S 98
 S 99
 S 199

MAGNADYNE RADIO - Modd. MAGNADYNE S 204, S 205, S 215; KENNEDY K 404, K 405 e K 415, K 499 e K 599. Onde medie suddivise e due gamme ad onde corte. Media frequenza: 471 kc/s. Stadio finale provvisto di controreazione. Potenza di uscita 8 watt. I modd. Kennedy K 499 e Eterphon K 140, K 145 e Magnadyne S 98, S 99, S 199, differiscono dagli altri menzionati, per avere le seguenti valvole: UCH42, 12BA6, 12AT6 e 2 UL41.

MAGNADYNE RADIO - Modd. MAGNADYNE S 204, S 205, S 215; KENNEDY K 404,
 K 405, K 415, K 499 e K 599
 [142]